

### 3. ДИОДЫ КРЕМНИЕВЫЕ ВЫПРЯМИТЕЛЬНЫЕ УСИЛЕННЫЕ

Тип Type	$T_{пер.}$ ( $T_J$ )	$U_{обр.и.п}$ ( $U_{RRM}$ )	$I_{обр.и.п}$ ( $I_{RRM}$ )	$I_{уд.пр.}$ ( $I_{FSM}$ )	$I_{пр.и}$ ( $I_{FM}$ )	$U_{пр.и}$ ( $U_{FM}$ )	$R_{\theta пер-корп}$ ( $R_{thjc}$ )
	°C	В	мА	А	А	В	°C/Вт
Д212-10-А (Д112-10)	175	400÷1200	4,0	250	10 (при $T_{корп.}$ 150°C)	1,35(при $T_{пер.}$ 25°C)	2,5
Д222-25-А (Д122-25)	175	400÷1200	6,0	340	25 (при $T_{корп.}$ 150°C)	1,35(при $T_{пер.}$ 25°C)	1,25
Д232-50-А (Д132-50)	175	400÷1200	10,0	1200	50 (при $T_{корп.}$ 150°C)	1,35(при $T_{пер.}$ 25°C)	0,63
Д232-80-А (Д132-80)	175	400÷1200	10,0	1400	80 (при $T_{корп.}$ 150°C)	1,35(при $T_{пер.}$ 25°C)	0,4

Рис. 1

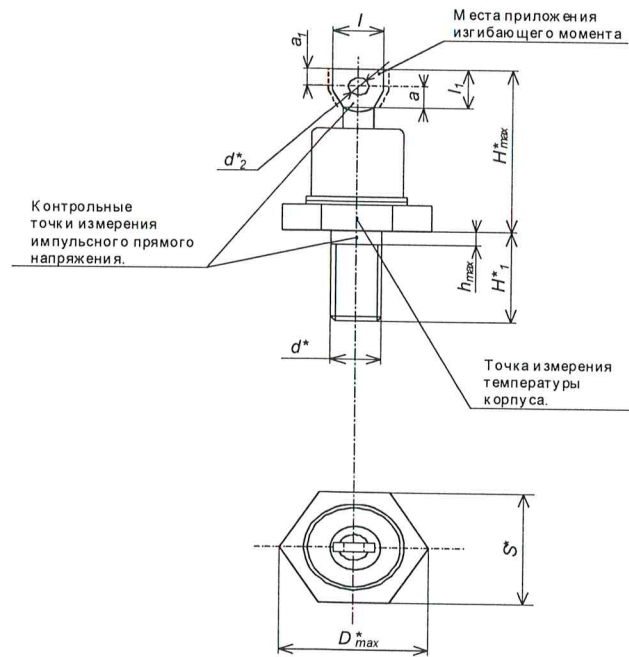


Рис.1