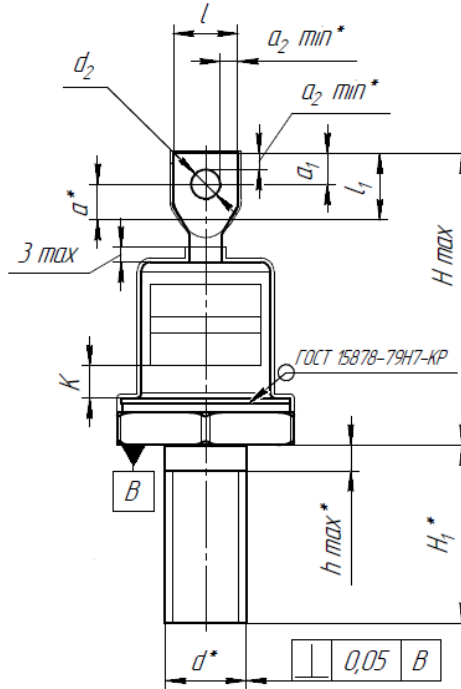


**ДИОДЫ ВЫПРЯМИТЕЛЬНЫЕ  
ОБЩЕПРОМЫШЛЕННОГО НАЗНАЧЕНИЯ**

Наименование прибора	Максимальный средний прямой ток, А ( $I_{FM}$ ) при $T_{пер}=160^{\circ}C$	Импульсное прямое напряжение, В ( $U_{FM}$ ) при $T_{пер}=25^{\circ}C$	Повторяющееся импульсное обратное напряжение В ( $U_{RRM}$ ) при $T_{пер}=200^{\circ}C$	Повторяющийся импульсный обратный ток, mA ( $I_{RM}$ ) при $T_{пер}=200^{\circ}C$ и $U=U_{RRM}$	Предельная частота переменного тока, Гц
Д112-10	10	1,35	400÷1200	4	2000
Д112-10Х	10	1,35	400÷1200	4	2000
Д112-16	16	1,35	400÷1200	4	2000
Д112-16Х	16	1,35	400÷1200	4	2000
Д122-25	25	1,35	400÷1200	6	2000
Д122-32	32	1,35	400÷1200	6	2000
Д122-32Х	32	1,35	400÷1200	6	2000
Д132-50	50	1,5	400÷1200	12	4000
Д132-50Х	50	1,5	400÷1200	12	4000
Д132-63	63	1,5	400÷1200	12	4000
Д132-63Х	63	1,5	400÷1200	12	4000
Д132-80	80	1,5	400÷1200	12	4000
Д132-80Х	80	1,5	400÷1200	12	4000



Обозначение	Код	Размеры, мм														Масса, г не более
		$H \text{ max}$	$H_1^*$	$d^*$	$D \text{ max}^*$	$d_2$	$l$	$l_1$	$a^*$	$a_1$	$a_2 \text{ min}^*$	$h \text{ max}^*$	$S$	$b \text{ min}$	$K$	
ИДЖК.4.32312.015	Д112-10	18	11	5	12,7	$1,8^{+0,25}$	$4_{-0,4}$	4,1	2,2	1,9	0,7	1,6	11	0,5	2,0	5,6
ИДЖК.4.32312.015-01	Д112-10Х															
ИДЖК.4.32312.015-02	Д112-16															
ИДЖК.4.32312.015-03	Д112-16Х	26	12	6	16,2	$3,2^{+0,3}$	$7,2_{-0,72}$	7,0	4,0	3,0	0,9	2,0	14	0,6	3,0	11,0
ИДЖК.4.32312.015-10	Д122-25															
ИДЖК.4.32312.015-11	Д122-25Х															
ИДЖК.4.32312.015-12	Д122-32															
ИДЖК.4.32312.015-13	Д122-32Х	35	14	8	19,6	$4,3^{+0,3}$	$10_{-0,1}$	9,0	5,0	4,0	1,4	2,5	17	0,7	3,5	22,2
ИДЖК.4.32312.015-20	Д132-50															
ИДЖК.4.32312.015-21	Д132-50Х															
ИДЖК.4.32312.015-22	Д132-63															
ИДЖК.4.32312.015-23	Д132-63Х															
ИДЖК.4.32312.015-24	Д132-80															
ИДЖК.4.32312.015-25	Д132-80Х															

## Гарантийные обязательства

Тип прибора	ТУ	Гарантийный срок, год	Гарантийный срок наработки, ч
Диоды выпрямительные на токи от 10 до 80 А	ТУ 16-95 ИДЖК.432 312.003 ТУ	2	10000
Диоды выпрямительные на токи от 10 до 80 А	ТУ ИДЖК.432 312.015 - 2016 ТУ	2	10000

