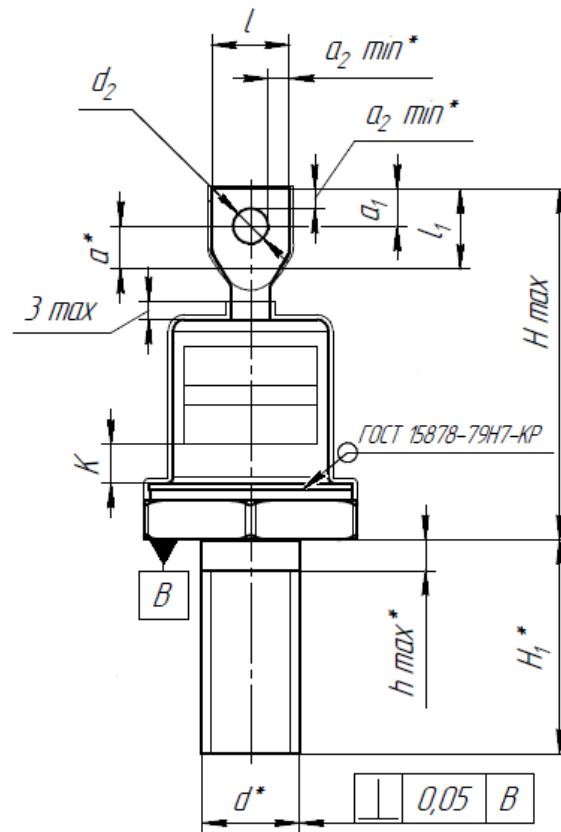


**ДИОДЫ КРЕМНИЕВЫЕ ВЫПРЯМИТЕЛЬНЫЕ
ВОЕННОГО НАЗНАЧЕНИЯ**

Наименование прибора	Максимальный средний прямой ток, А (I_{FM}) при $T_{пер}=160^{\circ}C$	Импульсное прямое напряжение, В (U_{FM}) при $T_{пер}=25^{\circ}C$	Повторяющееся импульсное обратное напряжение В (U_{RRM}) при $T_{пер}=200^{\circ}C$	Повторяющийся импульсный обратный ток, mA (I_{RM}) при $T_{пер}=200^{\circ}C$ и $U=U_{RRM}$	Предельная частота переменного тока, Гц
2Д412-10	10	1,35	400÷1200	4	2000
2Д412-10X	10	1,35	400÷1200	4	2000
2Д422-25	25	1,35	400÷1200	6	2000
2Д422-25X	25	1,35	400÷1200	6	2000
2Д422-25-К	25	1,35	400÷1200	6	3573
2Д422-25X-К	25	1,35	400÷1200	6	3573
2Д432-50	50	1,5	400÷1200	12	4000
2Д432-50X	50	1,5	400÷1200	12	4000
2Д432-80	80	1,5	400÷1200	12	4000
2Д432-80X	80	1,5	400÷1200	12	4000



Обозначение	Код	Размеры, мм														Масса, г не более
		H_{max}	H_1	d	D_{max}	d_2	l	l_1	a	a_1	$a_2 \min$	h_{max}	S	$b \min$	K	
ИДЖК.4.32312.011	2Д412-10	18	11	5	12,7	$1,8^{+0,25}$	$4_{-0,4}$	4,1	2,2	1,9	0,7	1,6	11	0,5	2,0	5,7
ИДЖК.4.32312.011-01	2Д412-10X															
ИДЖК.4.32312.011-02	2Д422-25	26	12	6	16,2	$3,2^{+0,3}$	$7,2_{-0,72}$	7,0	4,0	3,0	0,9	2,0	14	0,6	3,0	11,2
ИДЖК.4.32312.011-03	2Д422-25X															
ИДЖК.4.32312.011-04	2Д422-25-К															
ИДЖК.4.32312.011-05	2Д422-25X-К	8														10,2
ИДЖК.4.32312.011-06	2Д432-50	35	14	8	19,6	$4,3^{+0,3}$	$10_{-0,1}$	9,0	5,0	4,0	1,4	2,5	17	0,7	3,5	22,5
ИДЖК.4.32312.011-07	2Д432-50X															
ИДЖК.4.32312.011-08	2Д432-80															
ИДЖК.4.32312.011-09	2Д432-80X															

Гарантийные обязательства

Тип прибора	ТУ	Гарантийный срок, год	Гарантийный срок наработки, ч
Диоды кремниевые выпрямительные на токи 10, 25, 50 и 80 А	ТУ ИДЖК.432 312.011 ТУ	25	25000

