

# 1. ДИОДЫ КРЕМНИЕВЫЕ ВЫПРЯМИТЕЛЬНЫЕ ВЫСОКОЧАСТОТНЫЕ БЫСТРОВОСТАНАВЛИВАЮЩИЕСЯ

Таблица 1

Тип Туре	$T_{пер.}$ ( $T_J$ )	$U_{обр.и.п}$ ( $U_{RRM}$ )	$I_{обр.и.п}$ ( $I_{RRM}$ )	$I_{уд.пр.}$ ( $I_{FSM}$ )	$I_{пр.и}$ ( $I_{FM}$ )	$U_{пр.и}$ ( $U_{FM}$ )	$R_{\theta пер-кор}$ ( $R_{thjc}$ )	$t_{обр.восст.}$ $t_{rr}$	рис
	$^{\circ}C$	В	мА	А	А	В	$^{\circ}C/Вт$	нс	
Д50БВ12	150	400÷1200	0,01-0,1	800	80 (при $T_{корп.}$ 100 $^{\circ}C$ )	2(при $T_{пер.}$ 25 $^{\circ}C$ )	0,7	165	1
Д150БВ1 2	150	400÷1200	0,01-0,1	800	150 (при $T_{корп.}$ 100 $^{\circ}C$ )	2,2(при $T_{пер.}$ 25 $^{\circ}C$ )	0,7	210	
Д100БВ04	150	400	0,01-0,1	800	100 (при $T_{корп.}$ 100 $^{\circ}C$ )	1,1(при $T_{пер.}$ 25 $^{\circ}C$ )	0,7	150	
Д75БВ12	150	1200	0,01-0,1	800	75 (при $T_{корп.}$ 100 $^{\circ}C$ )	2 (при $T_{пер.}$ 25 $^{\circ}C$ )	0,7	200	
Д30БВ06	150	600	0,01-0,1	800	30 (при $T_{корп.}$ 100 $^{\circ}C$ )	1,2 (при $T_{пер.}$ 25 $^{\circ}C$ )	0,7	135	
Д15БВ12	150	1200	0,01-0,1	800	15 (при $T_{корп.}$ 100 $^{\circ}C$ )	1,8 (при $T_{пер.}$ 25 $^{\circ}C$ )	0,7	130	
Д25БВ12	150	1200	0,01-0,1	800	25 (при $T_{корп.}$ 100 $^{\circ}C$ )	1,9 (при $T_{пер.}$ 25 $^{\circ}C$ )	0,7	140	
Д100БВ12	150	1200	0,01-0,1	800	100 (при $T_{корп.}$ 100 $^{\circ}C$ )	1,8 (при $T_{пер.}$ 25 $^{\circ}C$ )	0,7	170	

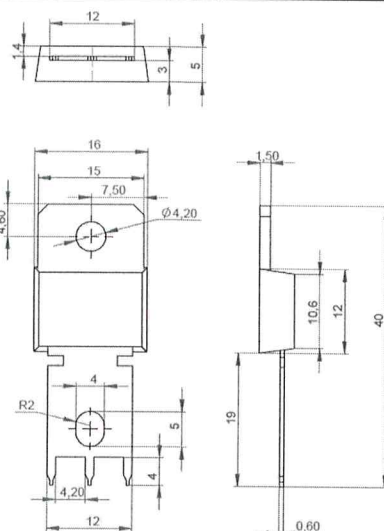


Рис. 1