

## 2. ДИОДЫ КРЕМНИЕВЫЕ ВЫПРЯМИТЕЛЬНЫЕ ТАБЛЕТЧНОГО ИСПОЛНЕНИЯ

Тип Туре	$T_{пер.}$	$U_{обр.и.п}$	$I_{обр.и.п}$	$I_{уд.пр.}$	$I_{пр.и}$	$U_{пр.и}$	$R_{\theta_{пер-кор}}$	Рис. 1
	( $T_J$ )	( $U_{RRM}$ )	( $I_{RRM}$ )	( $I_{FSM}$ )	( $I_{FM}$ )	( $U_{FM}$ )	( $R_{thjc}$ )	
	°C	В	мА	А	А	В	°C/Вт	
Д513-25	175	400÷1200	6,0	340	25 (при $T_{корп.}$ 150°C)	1,35(при $T_{пер.}$ 25°C)	1,25	
Д613-50	175	400÷1200	10,0	1200	50 (при $T_{корп.}$ 150°C)	1,35(при $T_{пер.}$ 25°C)	0,63	
Д613-80	175	400÷1200	10,0	1400	80 (при $T_{корп.}$ 150°C)	1,35(при $T_{пер.}$ 25°C)	0,4	

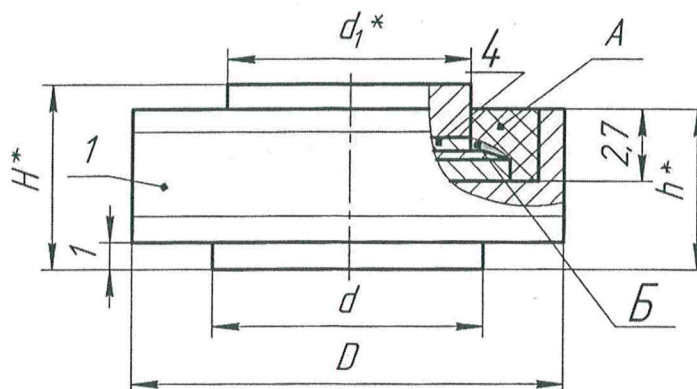


Рис.1

Обозначение	H	h	$D_{-0.2}$	$d^{+0.15}$	$d_1$
2Д513	6.0	5.0	12.2	7.0	5.5
2Д613	7.0	6.0	16.0	10.0	9.0